



ВСЕРОССИЙСКАЯ ОЛИМПИАДА ШКОЛЬНИКОВ 2021/2022 гг.  
МУНИЦИПАЛЬНЫЙ ЭТАП  
ТЕХНОЛОГИЯ  
ТЕХНИКА, ТЕХНОЛОГИИ И ТЕХНИЧЕСКОЕ ТВОРЧЕСТВО  
9 – 11 КЛАССЫ

Шифр участника ТМ-10-03

Часть I

**Инструкция по выполнению заданий**

Вам предстоит выполнить теоретические и тестовые задания.

Время выполнения заданий теоретического тура 3 академических часа (120 минут).

Выполнение теоретических (письменных, творческих) заданий целесообразно организовать следующим образом:

- не спеша, внимательно прочитайте задание и определите, наиболее верный и полный ответ;
- отвечая на теоретический вопрос, обдумайте и сформулируйте конкретный ответ на поставленный вопрос;
- если Вы выполняете задание, связанное с заполнением таблицы или схемы, не старайтесь детализировать информацию, вписывайте только те сведения или данные, которые указаны в вопросе;
- особое внимание обратите на задания, в выполнении которых требуется выразить Ваше мнение с учетом анализа ситуации или поставленной проблемы. Внимательно и вдумчиво определите смысл вопроса и логику ответа (последовательность и точность изложения). Отвечая на вопрос, предлагайте свой вариант решения проблемы, при этом ответ должен быть кратким, но содержать необходимую информацию;
- после выполнения всех предложенных заданий еще раз удостоверьтесь в правильности выбранных Вами ответов и решений.

Выполнение тестовых заданий целесообразно организовать следующим образом:

- не спеша, внимательно прочитайте тестовое задание;
- определите, какой из предложенных вариантов ответа наиболее верный и полный;
- напишите букву, соответствующую выбранному Вами ответу;
- продолжайте, таким образом, работу до завершения выполнения тестовых заданий;
- после выполнения всех предложенных заданий еще раз удостоверьтесь в правильности ваших ответов;
- если потребуется корректировка выбранного Вами варианта ответа, то неправильный вариант ответа зачеркните крестиком, и рядом напишите новый.

25



ВСЕРОССИЙСКАЯ ОЛИМПИАДА ШКОЛЬНИКОВ 2021/2022 гг.  
МУНИЦИПАЛЬНЫЙ ЭТАП  
ТЕХНОЛОГИЯ  
ТЕХНИКА, ТЕХНОЛОГИИ И ТЕХНИЧЕСКОЕ ТВОРЧЕСТВО  
9 – 11 КЛАССЫ

Шифр участника \_\_\_\_\_

Предупреждаем Вас, что:

– при оценке тестовых заданий, где необходимо определить один правильный ответ, 0 баллов выставляется за неверный ответ и в случае, если участником отмечены несколько ответов (в том числе правильный), или все ответы;

– при оценке тестовых заданий, где необходимо определить все правильные ответы, 0 баллов выставляется, если участником отмечены неверные ответы, большее количество ответов, чем предусмотрено в задании (в том числе правильные ответы) или все ответы.

Задание теоретического тура считается выполненным, если Вы вовремя сдаете его членам жюри.

Максимальная оценка – 25 баллов.

**Желаем удачи!**



ВСЕРОССИЙСКАЯ ОЛИМПИАДА ШКОЛЬНИКОВ 2021/2022 гг.  
МУНИЦИПАЛЬНЫЙ ЭТАП  
ТЕХНОЛОГИЯ  
ТЕХНИКА, ТЕХНОЛОГИИ И ТЕХНИЧЕСКОЕ ТВОРЧЕСТВО  
9 – 11 КЛАССЫ

Шифр участника \_\_\_\_\_

Общая часть

1. Соотнесите знаки с их названием:

1	Нетоксичный материал	А	
2	Срок годности товара после вскрытия упаковки	Б	
3	Особая утилизация	В	
4	Переработка целлюлозной продукции	Г	
5	Упаковка товара частично или полностью сделана из переработанного сырья либо пригодна для последующей переработки	Д	

Ответ: 1 Г; 2 В; 3 А; 4 Б; 5 Д +

2. Фиксированный размер оплаты труда работника за исполнение трудовых (должностных) обязанностей определенной сложности за календарный месяц без учета компенсационных, стимулирующих и социальных выплат это –

*Выберете правильный вариант ответа*

- а) зарплата;
- б) оплата;
- в) оклад;
- г) аванс.

Ответ: б +



ВСЕРОССИЙСКАЯ ОЛИМПИАДА ШКОЛЬНИКОВ 2021/2022 гг.  
МУНИЦИПАЛЬНЫЙ ЭТАП  
ТЕХНОЛОГИЯ  
ТЕХНИКА, ТЕХНОЛОГИИ И ТЕХНИЧЕСКОЕ ТВОРЧЕСТВО  
9 – 11 КЛАССЫ

Шифр участника \_\_\_\_\_






3. Евгений открыл накопительный счет в банке и положил на него 250 тысяч рублей под 4% годовых. Какую сумму сможет получить Евгений через 3 года?

*Напишите только число*

Ответ: 281216 +

4. Инструмент «Допуск формы и расположения» часто используется при оформлении чертежей. Каждый допуск обозначается своим знаком. Ниже приведено несколько вариантов названий и знаков допусков.

*Установите соответствие*

1	Допуск плоскостности	А	
2	Допуск наклона	Б	
3	Допуск симметричности	В	
4	Допуск профиля продольного сечения	Г	
5	Допуск соосности	Д	

Ответ: 1 Г; 2 Д; 3 В; 4 А; 5 Б +

5. К какому типу проектов относится проект по изготовлению мягких игрушек для детей из дома малютки?

*Выберите правильный вариант ответа*

а) информационный;

б) социальный;

в) коммерчески;

г) учебный.

Ответ: б +



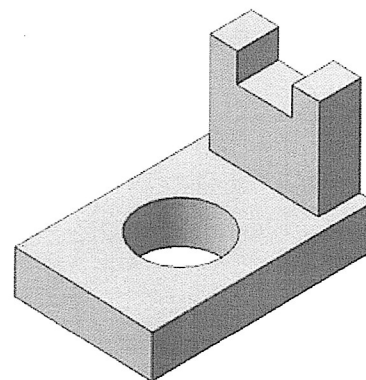
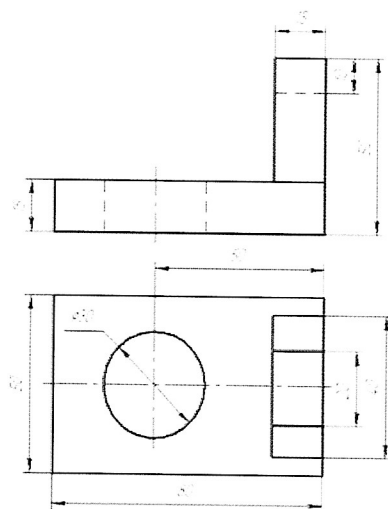
ВСЕРОССИЙСКАЯ ОЛИМПИАДА ШКОЛЬНИКОВ 2021/2022 гг.  
МУНИЦИПАЛЬНЫЙ ЭТАП  
ТЕХНОЛОГИЯ  
ТЕХНИКА, ТЕХНОЛОГИИ И ТЕХНИЧЕСКОЕ ТВОРЧЕСТВО  
9 – 11 КЛАССЫ

Шифр участника \_\_\_\_\_

Специальная часть

6. На рисунке изображена деталь. Укажите размеры угольника и отверстия, учитывая размеры, указанные в прилагаемых стандартных видах чертежа, соответствующих данной модели.

- а) диаметр отверстия
- б) глубина отверстия
- в) высота угольника



Ответ: а) 30 б) 15 в) ~~35~~ 35 +

7. На поисково-исследовательском этапе выполнения проекта следует **выполнить:**

*Выберете один или несколько вариантов ответа*

- а) выбор темы проекта;
- б) сборку механизмов проекта;
- в) анализ технико-технологической информации, связанной с проектом;
- г) заточку необходимых для выполнения проекта инструментов.

Ответ: а, в +



ВСЕРОССИЙСКАЯ ОЛИМПИАДА ШКОЛЬНИКОВ 2021/2022 гг.  
МУНИЦИПАЛЬНЫЙ ЭТАП  
ТЕХНОЛОГИЯ  
ТЕХНИКА, ТЕХНОЛОГИИ И ТЕХНИЧЕСКОЕ ТВОРЧЕСТВО  
9 – 11 КЛАССЫ

Шифр участника \_\_\_\_\_

8. Как называется часть природной среды, преобразованная, приспособленная людьми, которая возникла в результате их деятельности для удовлетворения их потребностей.

Ответ: Ландшафт †

9. Статическое электромагнитное устройство, имеющее две или более индуктивно связанные обмотки на каком-либо магнитопроводе и предназначенное для преобразования посредством электромагнитной индукции одной или нескольких систем (напряжений) переменного тока в одну или несколько других систем (напряжений), без изменения частоты.

Выберете один вариант ответа

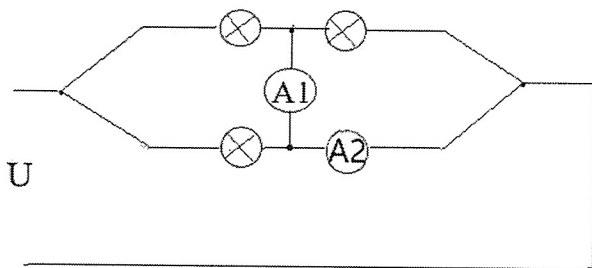
- а) усилитель;
- б) трансформатор;
- в) антенна;
- г) фильтр.

Ответ: б †

10. Инструмент для проведения на заготовке разметочных линий, параллельных выбранной базовой линии, или перенесения размеров с чертежей на заготовку

Ответ: Рейсмус †

11. На вход электрической цепи подано напряжение  $U$ . Сопротивление каждой лампы  $R$ . Запишите формулой, какой ток покажут амперметры  $A_1$  и  $A_2$ .



Ответ:  $A_1 = \frac{U}{R_1 + R_2}$   $A_2 = \frac{U}{R_2 - R_1}$  †



ВСЕРОССИЙСКАЯ ОЛИМПИАДА ШКОЛЬНИКОВ 2021/2022 гг.  
МУНИЦИПАЛЬНЫЙ ЭТАП  
ТЕХНОЛОГИЯ  
ТЕХНИКА, ТЕХНОЛОГИИ И ТЕХНИЧЕСКОЕ ТВОРЧЕСТВО  
9 – 11 КЛАССЫ

Шифр участника \_\_\_\_\_

12. Перечислите конструкционные материалы в том порядке, в каком человечество начало их использовать.

- а) железо, сталь
- б) медь, бронза
- в) камень
- г) золото
- д) пластмассы

Ответ: ~~в д а г б~~ в б а г д

13. Какой вид филамента используется при SLA технологии 3D печати?

Ответ: тщательная шлифовка

14. На конструкторско-технологическом этапе выполнения проекта следует выполнять:

*Выберите один или несколько вариантов ответа*

- а) сборку отдельных деталей проектного изделия;
- б) подключение имеющихся в проекте потребителей электрической энергии;
- в) экономические расчёты себестоимости проекта;
- г) исследование потребительского спроса на подобные изделия.

Ответ: а б +

15. Какие из представленных инструментов позволяют выполнить технологическую операцию строгания древесины?

*Выберите один или несколько вариантов ответа*

- а) фуганок
- б) шерхебель
- в) зензубель
- г) рашпиль

+



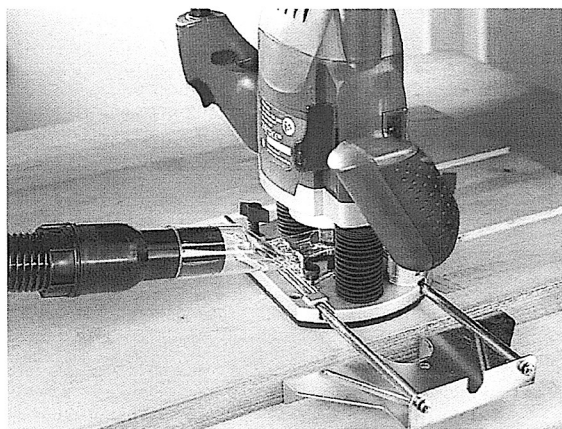
ВСЕРОССИЙСКАЯ ОЛИМПИАДА ШКОЛЬНИКОВ 2021/2022 ГГ.  
МУНИЦИПАЛЬНЫЙ ЭТАП  
ТЕХНОЛОГИЯ  
ТЕХНИКА, ТЕХНОЛОГИИ И ТЕХНИЧЕСКОЕ ТВОРЧЕСТВО  
9 – 11 КЛАССЫ

Шифр участника \_\_\_\_\_

Ответ: дбв 16. Сверло с хвостовиком какого вида можно установить в пиноль задней бабки школьного токарного деревообрабатывающего станка?

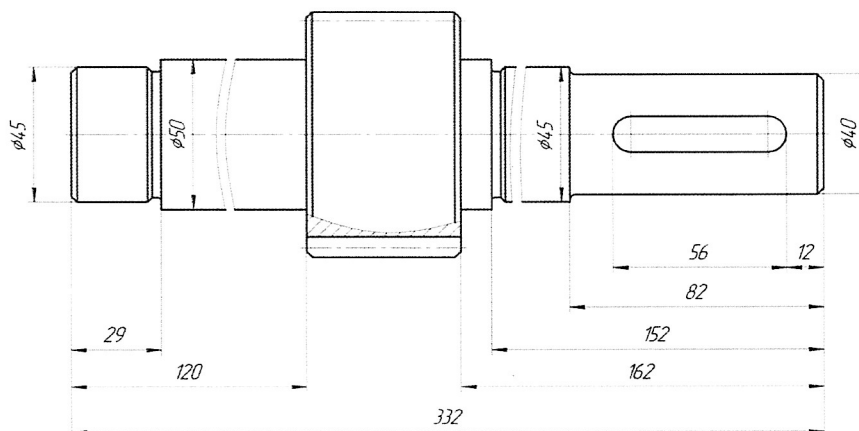
Ответ: Кинематический +

17. Какой электрифицированный режущий инструмент представлен на изображении?



Ответ: фрезер +

18. По представленному чертежу вала-шестерни определите длину правого от шестерни буртика, если известно, что его диаметр равен диаметру левого от шестерни буртика.



Ответ: 10 +





ВСЕРОССИЙСКАЯ ОЛИМПИАДА ШКОЛЬНИКОВ 2021/2022 гг.  
МУНИЦИПАЛЬНЫЙ ЭТАП  
ТЕХНОЛОГИЯ  
ТЕХНИКА, ТЕХНОЛОГИИ И ТЕХНИЧЕСКОЕ ТВОРЧЕСТВО  
9 – 11 КЛАССЫ

Шифр участника \_\_\_\_\_

19. Какие технологические инструменты позволяют производить процесс сверления отверстий без использования электрической энергии?

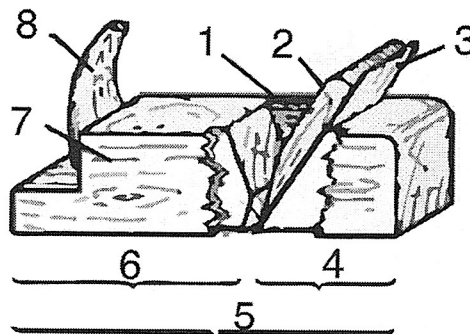
Выберете один или несколько вариантов ответа

- а) коловорот
- б) аккумуляторная дрель
- в) ручная дрель
- г) крейцмесель

Ответ: а в г

20. Соотнесите номер и названия частей рубанка.

- а) леток
- б) пятка
- в) рожок
- г) клин
- д) подошва
- е) колодка
- ж) нож (железка)
- з) носок



Ответ: 1 д; 2 г; 3 ж; 4 з; 5 а; 6 з; 7 е; г

Творческое задание

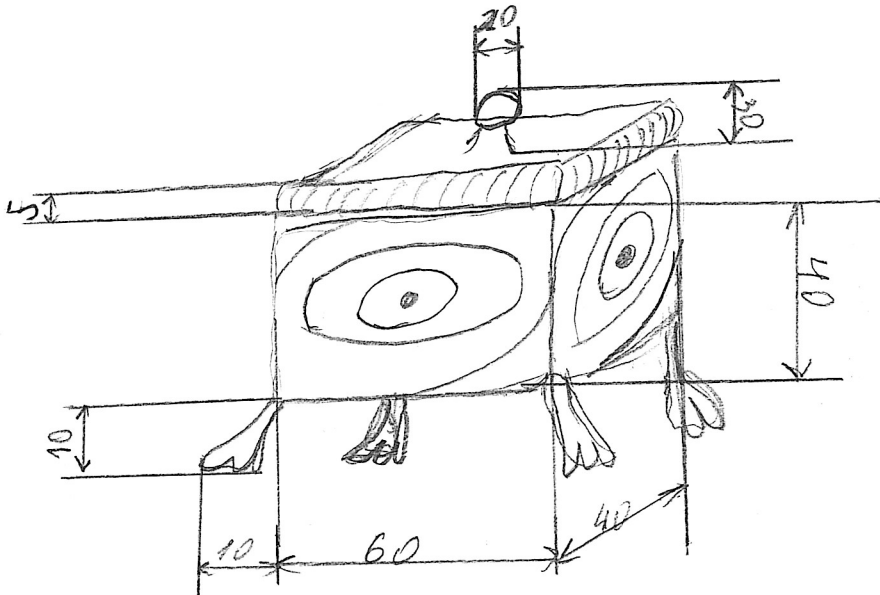
21. Вам необходимо спроектировать технологический процесс изготовления деревянной шкатулки для украшений описав выбор формы, материала, необходимых инструментов, этапов изготовления, а также возможностей художественной отделки, выполнив эскиз с указанием размеров.



ВСЕРОССИЙСКАЯ ОЛИМПИАДА ШКОЛЬНИКОВ 2021/2022 гг.  
МУНИЦИПАЛЬНЫЙ ЭТАП  
ТЕХНОЛОГИЯ  
ТЕХНИКА, ТЕХНОЛОГИИ И ТЕХНИЧЕСКОЕ ТВОРЧЕСТВО  
9 – 11 КЛАССЫ

Шифр участника \_\_\_\_\_

Эскиз



1. Выбрал форму параллелепипеда, так как фигура устойчивая, изделие получится выносливым.
2. Выбор материала: дерево, так как простое в обработке и безопасное для человека.
3. Инструменты: ножовка, лобзик, напильник, стамеска, молоток, клей, кондукторная бумага, стамеска, шпатель.
4. Вырезаем из доски 6 прямоугольников, это стороны шпательки. Ставим 5 прямоугольников между собой в форме параллелепипеда, а шестой будет крышью. Вырезаем из дерева 4 декоративные ножки и приклеиваем их к шпательке. Делаем шаровидную ручку на стамеске и приклеиваем к крыше.
5. Можно украсить шпательку резьбой, покрасить, покрыть лаком.

25