



ВСЕРОССИЙСКАЯ ОЛИМПИАДА ШКОЛЬНИКОВ 2021/2022 гг.
МУНИЦИПАЛЬНЫЙ ЭТАП
ТЕХНОЛОГИЯ
ТЕХНИКА, ТЕХНОЛОГИИ И ТЕХНИЧЕСКОЕ ТВОРЧЕСТВО
9-11 КЛАССЫ

Шифр участника

VM 09-02

Часть I

Инструкция по выполнению заданий

Вам предстоит выполнить теоретические и тестовые задания.

Время выполнения заданий теоретического тура 3 академических часа (120 минут).

Выполнение теоретических (письменных, творческих) заданий целесообразно организовать следующим образом:

- не спеша, внимательно прочитайте задание и определите, наиболее верный и полный ответ;
- отвечая на теоретический вопрос, обдумайте и сформулируйте конкретный ответ на поставленный вопрос;
- если Вы выполняете задание, связанное с заполнением таблицы или схемы, не старайтесь детализировать информацию, вписывайте только те сведения или данные, которые указаны в вопросе;
- особое внимание обратите на задания, в выполнении которых требуется выразить Ваше мнение с учетом анализа ситуации или поставленной проблемы. Внимательно и вдумчиво определите смысл вопроса и логику ответа (последовательность и точность изложения). Отвечая на вопрос, предлагайте свой вариант решения проблемы, при этом ответ должен быть кратким, но содержать необходимую информацию;
- после выполнения всех предложенных заданий еще раз удостоверьтесь в правильности выбранных Вами ответов и решений.

Выполнение тестовых заданий целесообразно организовать следующим образом:

- не спеша, внимательно прочитайте тестовое задание;
- определите, какой из предложенных вариантов ответа наиболее верный и полный;
- напишите букву, соответствующую выбранному Вами ответу;
- продолжайте, таким образом, работу до завершения выполнения тестовых заданий;
- после выполнения всех предложенных заданий еще раз удостоверьтесь в правильности ваших ответов;
- если потребуется корректировка выбранного Вами варианта ответа, то неправильный вариант ответа зачеркните крестиком, и рядом напишите новый.



ВСЕРОССИЙСКАЯ ОЛИМПИАДА ШКОЛЬНИКОВ 2021/2022 гг.
МУНИЦИПАЛЬНЫЙ ЭТАП
ТЕХНОЛОГИЯ
ТЕХНИКА, ТЕХНОЛОГИИ И ТЕХНИЧЕСКОЕ ТВОРЧЕСТВО
9 – 11 КЛАССЫ

Шифр участника _____

Предупреждаем Вас, что:

– при оценке тестовых заданий, где необходимо определить один правильный ответ, 0 баллов выставляется за неверный ответ и в случае, если участником отмечены несколько ответов (в том числе правильный), или все ответы;

– при оценке тестовых заданий, где необходимо определить все правильные ответы, 0 баллов выставляется, если участником отмечены неверные ответы, большее количество ответов, чем предусмотрено в задании (в том числе правильные ответы) или все ответы.

Задание теоретического тура считается выполненным, если Вы вовремя сдаете его членам жюри.

Максимальная оценка – 25 баллов.

Желаем удачи!



ВСЕРОССИЙСКАЯ ОЛИМПИАДА ШКОЛЬНИКОВ 2021/2022 гг.
МУНИЦИПАЛЬНЫЙ ЭТАП
ТЕХНОЛОГИЯ
ТЕХНИКА, ТЕХНОЛОГИИ И ТЕХНИЧЕСКОЕ ТВОРЧЕСТВО
9 – 11 КЛАССЫ

Шифр участника _____

Общая часть

1. Соотнесите знаки с их названием:

1	Нетоксичный материал	А	
2	Срок годности товара после вскрытия упаковки	Б	
3	Особая утилизация	В	
4	Переработка целлюлозной продукции	Г	
5	Упаковка товара частично или полностью сделана из переработанного сырья либо пригодна для последующей переработки	Д	

Ответ: 1 Г ; 2 В ; 3 А ; 4 Б ; 5 Д +

2. Фиксированный размер оплаты труда работника за исполнение трудовых (должностных) обязанностей определенной сложности за календарный месяц без учета компенсационных, стимулирующих и социальных выплат это –

Выберете правильный вариант ответа

- а) зарплата;
- б) оплата;
- в) оклад;
- г) аванс.

Ответ: б . +



ВСЕРОССИЙСКАЯ ОЛИМПИАДА ШКОЛЬНИКОВ 2021/2022 гг.
МУНИЦИПАЛЬНЫЙ ЭТАП
ТЕХНОЛОГИЯ
ТЕХНИКА, ТЕХНОЛОГИИ И ТЕХНИЧЕСКОЕ ТВОРЧЕСТВО
9 – 11 КЛАССЫ

Шифр участника _____






3. Евгений открыл накопительный счет в банке и положил на него 250 тысяч рублей под 4% годовых. Какую сумму сможет получить Евгений через 3 года?

Напишите только число

Ответ: ~~30000~~ 281216 +

4. Инструмент «Допуск формы и расположения» часто используется при оформлении чертежей. Каждый допуск обозначается своим знаком. Ниже приведено несколько вариантов названий и знаков допусков.

Установите соответствие

1	Допуск плоскостности	А	
2	Допуск наклона	Б	
3	Допуск симметричности	В	
4	Допуск профиля продольного сечения	Г	
5	Допуск соосности	Д	

Ответ: 1 г; 2 а; 3 в; 4 д; 5 б +

5. К какому типу проектов относится проект по изготовлению мягких игрушек для детей из дома малютки?

Выберете правильный вариант ответа

- а) информационный;
- б) социальный;
- в) коммерчески;
- г) учебный.

Ответ: б +



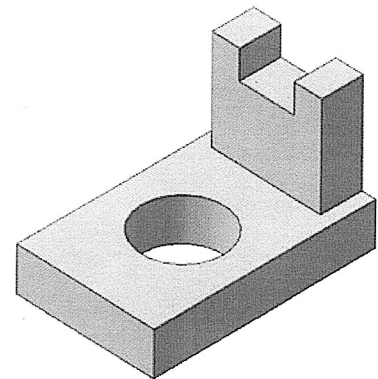
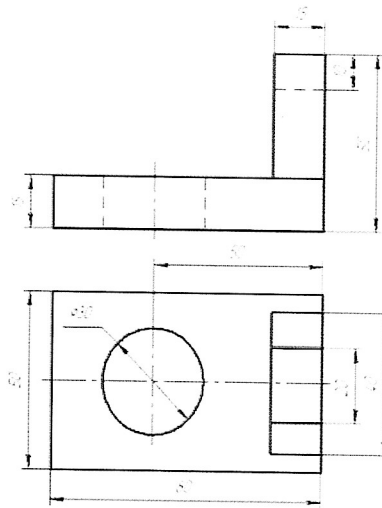
ВСЕРОССИЙСКАЯ ОЛИМПИАДА ШКОЛЬНИКОВ 2021/2022 гг.
МУНИЦИПАЛЬНЫЙ ЭТАП
ТЕХНОЛОГИЯ
ТЕХНИКА, ТЕХНОЛОГИИ И ТЕХНИЧЕСКОЕ ТВОРЧЕСТВО
9 – 11 КЛАССЫ

Шифр участника _____

Специальная часть

6. На рисунке изображена деталь. Укажите размеры угольника и отверстия, учитывая размеры, указанные в прилагаемых стандартных видах чертежа, соответствующих данной модели.

- а) диаметр отверстия
- б) глубина отверстия
- в) высота угольника



Ответ: а-30 б-15 в-35 +

7. На поисково-исследовательском этапе выполнения проекта следует **выполнить:**

Выберите один или несколько вариантов ответа

- а) выбор темы проекта;
- б) сборку механизмов проекта;
- в) анализ технико-технологической информации, связанной с проектом;
- г) заточку необходимых для выполнения проекта инструментов.

Ответ: а, б. +



ВСЕРОССИЙСКАЯ ОЛИМПИАДА ШКОЛЬНИКОВ 2021/2022 гг.
МУНИЦИПАЛЬНЫЙ ЭТАП
ТЕХНОЛОГИЯ
ТЕХНИКА, ТЕХНОЛОГИИ И ТЕХНИЧЕСКОЕ ТВОРЧЕСТВО
9 – 11 КЛАССЫ

Шифр участника _____

8. Как называется часть природной среды, преобразованная, приспособленная людьми, которая возникла в результате их деятельности для удовлетворения их потребностей.

Ответ: техносфера +

9. Статическое электромагнитное устройство, имеющее две или более индуктивно связанные обмотки на каком-либо магнитопроводе и предназначенное для преобразования посредством электромагнитной индукции одной или нескольких систем (напряжений) переменного тока в одну или несколько других систем (напряжений), без изменения частоты.

Выберете один вариант ответа

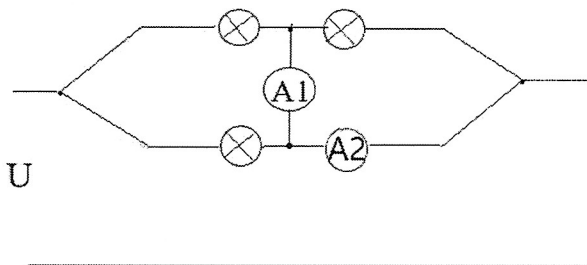
- а) усилитель;
- б) трансформатор;
- в) антенна;
- г) фильтр.

Ответ: б +

10. Инструмент для проведения на заготовке разметочных линий, параллельных выбранной базовой линии, или перенесения размеров с чертежей на заготовку

Ответ: рейсмус +

11. На вход электрической цепи подано напряжение U . Сопротивление каждой лампы R . Запишите формулой, какой ток покажут амперметры $A1$ и $A2$.



Ответ: $I_1 = \frac{U}{R + R_1}$ $I_2 = \frac{U}{R_2 - R_1}$ —



ВСЕРОССИЙСКАЯ ОЛИМПИАДА ШКОЛЬНИКОВ 2021/2022 гг.
МУНИЦИПАЛЬНЫЙ ЭТАП
ТЕХНОЛОГИЯ
ТЕХНИКА, ТЕХНОЛОГИИ И ТЕХНИЧЕСКОЕ ТВОРЧЕСТВО
9 – 11 КЛАССЫ

Шифр участника _____

12. Перечислите конструкционные материалы в том порядке, в каком человечество начало их использовать.

- а) железо, сталь
- б) медь, бронза
- в) камень
- г) золото
- д) пластмассы

Ответ: б б г а д +

13. Какой вид филамента используется при SLA технологии 3D печати?

Ответ: полилактид +

14. На конструкторско-технологическом этапе выполнения проекта следует выполнять:

Выберете один или несколько вариантов ответа

- а) сборку отдельных деталей проектного изделия;
- б) подключение имеющихся в проекте потребителей электрической энергии;
- в) экономические расчёты себестоимости проекта;
- г) исследование потребительского спроса на подобные изделия.

Ответ: а б +

15. Какие из представленных инструментов позволяют выполнить технологическую операцию строгания древесины?

Выберете один или несколько вариантов ответа

- а) фуганок
- б) шерхебель
- в) зензубель
- г) рашпиль



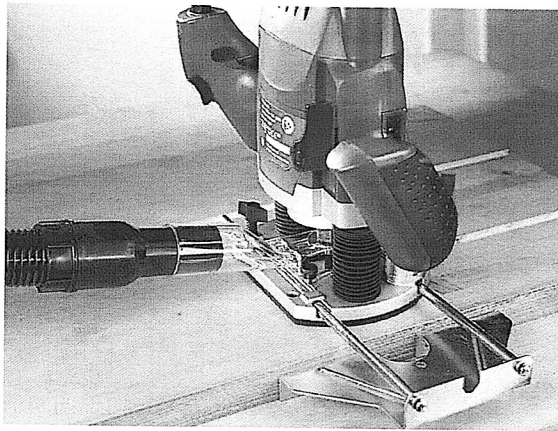
ВСЕРОССИЙСКАЯ ОЛИМПИАДА ШКОЛЬНИКОВ 2021/2022 ГГ.
МУНИЦИПАЛЬНЫЙ ЭТАП
ТЕХНОЛОГИЯ
ТЕХНИКА, ТЕХНОЛОГИИ И ТЕХНИЧЕСКОЕ ТВОРЧЕСТВО
9 – 11 КЛАССЫ

Шифр участника а, б

Ответ: а, б, в. 16. Сверло с хвостовиком какого вида можно установить в пиноль задней бабки школьного токарного деревообрабатывающего станка? +

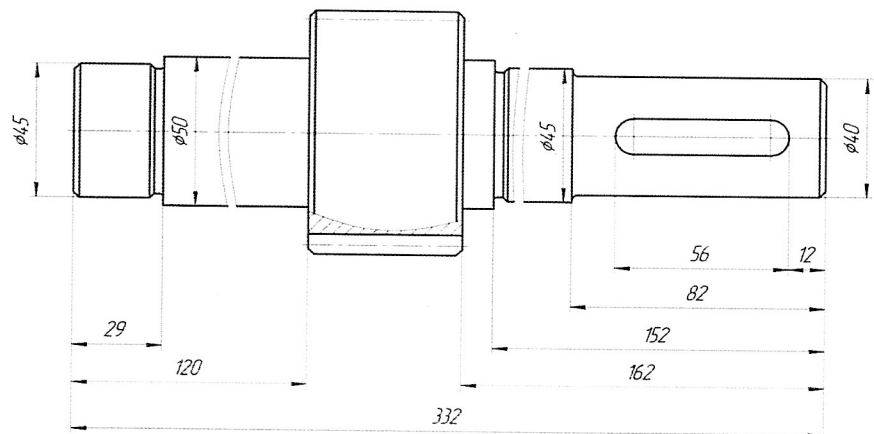
Ответ: накалив.

17. Какой электрифицированный режущий инструмент представлен на изображении?



Ответ: фрезер +

18. По представленному чертежу вала-шестерни определите длину правого от шестерни буртика, если известно, что его диаметр равен диаметру левого от шестерни буртика.



Ответ: 10



ВСЕРОССИЙСКАЯ ОЛИМПИАДА ШКОЛЬНИКОВ 2021/2022 гг.
МУНИЦИПАЛЬНЫЙ ЭТАП
ТЕХНОЛОГИЯ
ТЕХНИКА, ТЕХНОЛОГИИ И ТЕХНИЧЕСКОЕ ТВОРЧЕСТВО
9 – 11 КЛАССЫ

Шифр участника _____

19. Какие технологические инструменты позволяют производить процесс сверления отверстий без использования электрической энергии?

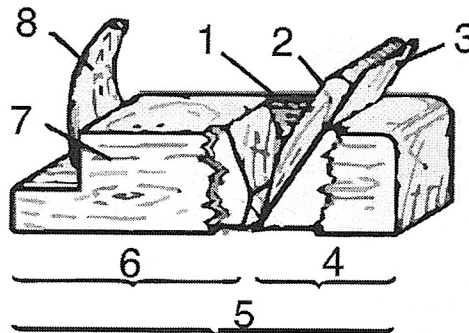
Выберете один или несколько вариантов ответа

- а) коловорот
- б) аккумуляторная дрель
- в) ручная дрель
- г) крестовая отвертка

Ответ: б, в +

20. Соотнесите номер и названия частей рубанка.

- а) леток
- б) пятка
- в) рожок
- г) клин
- д) подошва
- е) колодка
- ж) нож (железка)
- з) носок



Ответ: 1 а; 2 д; 3 ж; 4 б; 5 з; 6 в; 7 е; +

Творческое задание

21. Вам необходимо спроектировать технологический процесс изготовления деревянной шкатулки для украшений описав выбор формы, материала, необходимых инструментов, этапов изготовления, а также возможностей художественной отделки, выполнив эскиз с указанием размеров.

1. Я взял брусок ^{дерева} 300x100x100, отпил от него верхнюю часть 300x10x100. Взял стамеску, вырубил у бревна палочку по центру, застружил узоры, ~~напил~~ взял дрель-машинку чтобы выгладить углы. Взял крышку от шурупа её риданкой и дрель-машинка выгладил членок. И все покрыл лаком.

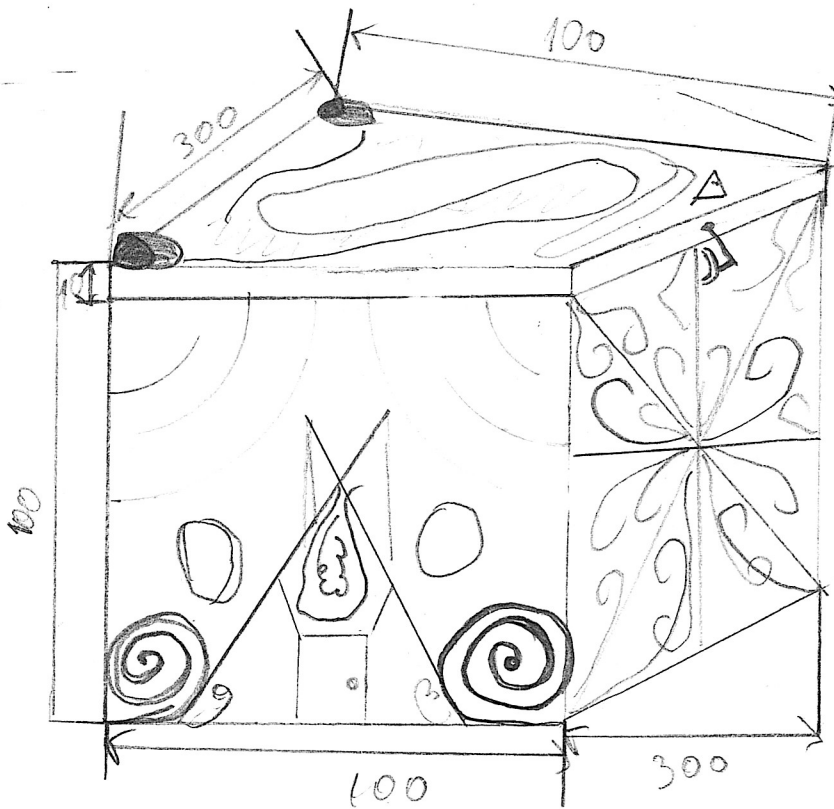


ВСЕРОССИЙСКАЯ ОЛИМПИАДА ШКОЛЬНИКОВ 2021/2022 гг.
МУНИЦИПАЛЬНЫЙ ЭТАП
ТЕХНОЛОГИЯ
ТЕХНИКА, ТЕХНОЛОГИИ И ТЕХНИЧЕСКОЕ ТВОРЧЕСТВО
9 – 11 КЛАССЫ

Шифр участника _____

Эскиз

Крышка будет фиксироваться в основной части, с помощью
нашейной. Заложки на крышке и чаше, лак-бук.



5