

ШИФР 7-9-9-02

участника муниципального этапа
всероссийской олимпиады школьников по
технологии в 2021-2022 учебном году

Внимание! Шифровать следует каждую
страницу Вашей письменной работы.

Ф. И. О. учащегося (в имен. пад.)

Иванченко
Тира
Ивановна

Дата

рождения 27.12.2006

Образовательное учреждение (полное
название) МАОУ "СОШ №4"

Город Мешков

Класс 9Б

Ф. И. О. учителя (полностью)

Шушускова Надежда Михай-
ловна.



125

ВСЕРОССИЙСКАЯ ОЛИМПИАДА ШКОЛЬНИКОВ 2021/2022 гг.
МУНИЦИПАЛЬНЫЙ ЭТАП
ТЕХНОЛОГИЯ
КУЛЬТУРА ДОМА, ДИЗАЙН И ТЕХНОЛОГИИ
9 – 11 КЛАССЫ

Шифр участника Т-Д-9-02

Часть I

Инструкция по выполнению заданий

Вам предстоит выполнить теоретические и тестовые задания.

Время выполнения заданий теоретического тура 3 академических часа (120 минут).

Выполнение теоретических (письменных, творческих) заданий целесообразно организовать следующим образом:

- не спеша, внимательно прочитайте задание и определите, наиболее верный и полный ответ;
- отвечая на теоретический вопрос, обдумайте и сформулируйте конкретный ответ на поставленный вопрос;
- если Вы выполняете задание, связанное с заполнением таблицы или схемы, не старайтесь детализировать информацию, вписывайте только те сведения или данные, которые указаны в вопросе;
- особое внимание обратите на задания, в выполнении которых требуется выразить Ваше мнение с учетом анализа ситуации или поставленной проблемы. Внимательно и вдумчиво определите смысл вопроса и логику ответа (последовательность и точность изложения). Отвечая на вопрос, предлагайте свой вариант решения проблемы, при этом ответ должен быть кратким, но содержать необходимую информацию;
- после выполнения всех предложенных заданий еще раз удостоверьтесь в правильности выбранных Вами ответов и решений.

Выполнение тестовых заданий целесообразно организовать следующим образом:

- не спеша, внимательно прочитайте тестовое задание;
- определите, какой из предложенных вариантов ответа наиболее верный и полный;
- напишите букву, соответствующую выбранному Вами ответу;
- продолжайте, таким образом, работу до завершения выполнения тестовых заданий;
- после выполнения всех предложенных заданий еще раз удостоверьтесь в правильности ваших ответов;
- если потребуется корректировка выбранного Вами варианта ответа, то неправильный вариант ответа зачеркните крестиком, и рядом напишите новый.



ВСЕРОССИЙСКАЯ ОЛИМПИАДА ШКОЛЬНИКОВ 2021/2022 гг.
МУНИЦИПАЛЬНЫЙ ЭТАП
ТЕХНОЛОГИЯ
КУЛЬТУРА ДОМА, ДИЗАЙН И ТЕХНОЛОГИИ
9 – 11 КЛАССЫ

Шифр участника _____

Предупреждаем Вас, что:

– при оценке тестовых заданий, где необходимо определить один правильный ответ, 0 баллов выставляется за неверный ответ и в случае, если участником отмечены несколько ответов (в том числе правильный), или все ответы;

– при оценке тестовых заданий, где необходимо определить все правильные ответы, 0 баллов выставляется, если участником отмечены неверные ответы, большее количество ответов, чем предусмотрено в задании (в том числе правильные ответы) или все ответы.

Задание теоретического тура считается выполненным, если Вы вовремя сдаете его членам жюри.

Максимальная оценка – 25 баллов.

Желаем удачи!



ВСЕРОССИЙСКАЯ ОЛИМПИАДА ШКОЛЬНИКОВ 2021/2022 гг.
МУНИЦИПАЛЬНЫЙ ЭТАП
ТЕХНОЛОГИЯ
КУЛЬТУРА ДОМА, ДИЗАЙН И ТЕХНОЛОГИИ
9 – 11 КЛАССЫ

Шифр участника _____

Общая часть

1. Соотнесите знаки с их названием:

| | | | |
|---|---|---|--|
| 1 | Нетоксичный материал | А | |
| 2 | Срок годности товара после вскрытия упаковки | Б | |
| 3 | Особая утилизация | В | |
| 4 | Переработка целлюлозной продукции | Г | |
| 5 | Упаковка товара частично или полностью сделана из переработанного сырья либо пригодна для последующей переработки | Д | |

0,5

Ответ: 1 Г; 2 Д; 3 А; 4 В; 5 Б
+ - + - +

2. Фиксированный размер оплаты труда работника за исполнение трудовых (должностных) обязанностей определенной сложности за календарный месяц без учета компенсационных, стимулирующих и социальных выплат это –

- а) зарплата;
- б) оплата;
- в) оклад;
- г) аванс.

1

Ответ: в



ВСЕРОССИЙСКАЯ ОЛИМПИАДА ШКОЛЬНИКОВ 2021/2022 гг.
МУНИЦИПАЛЬНЫЙ ЭТАП
ТЕХНОЛОГИЯ
КУЛЬТУРА ДОМА, ДИЗАЙН И ТЕХНОЛОГИИ
9 – 11 КЛАССЫ

Шифр участника _____

3. Евгений открыл накопительный счет в банке и положил на него 250 тысяч рублей под 4% годовых. Какую сумму сможет получить Евгений через 3 года?

Напишите только число

0

Ответ: 280 000

4. Инструмент «Допуск формы и расположения» часто используется при оформлении чертежей. Каждый допуск обозначается своим знаком. Ниже приведено несколько вариантов названий и знаков допусков.

Установите соответствие

| | | | |
|---|------------------------------------|---|--|
| 1 | Допуск плоскостности | А | |
| 2 | Допуск наклона | Б | |
| 3 | Допуск симметричности | В | |
| 4 | Допуск профиля продольного сечения | Г | |
| 5 | Допуск соосности | Д | |

0,5
Ответ: 1 Г ; 2 А ; 3 Д ; 4 Б ; 5 В
+ + - - +

5. К какому типу проектов относится проект по изготовлению мягких игрушек для детей из дома малютки?

- а) информационный;
- б) социальный;
- в) коммерчески;
- г) учебный.

1
Ответ: б



ВСЕРОССИЙСКАЯ ОЛИМПИАДА ШКОЛЬНИКОВ 2021/2022 гг.
МУНИЦИПАЛЬНЫЙ ЭТАП
ТЕХНОЛОГИЯ
КУЛЬТУРА ДОМА, ДИЗАЙН И ТЕХНОЛОГИИ
9 – 11 КЛАССЫ

Шифр участника _____

Специальная часть

6. Верны ли следующие утверждения?

1. Чтобы зрительно увеличить пространство комнаты, необходимо использовать темный цвет настенного покрытия.
2. Чтобы стены и потолок в помещении казались выше, необходимо использовать настенное покрытие с вертикальным узором.
3. Темную кухню, выходящую на северную сторону лучше оформить в теплых тонах.

Укажите ответы на предложенные утверждения Да/Нет

0,5
Ответ: 1 Нет ; 2 Нет ; 3 Да ;
 + - +

7. Керамическая плитка одной и той же торговой марки выпускается трех разных размеров. Плитки упакованы в пачки. Требуется купить плитку, чтобы выложить пол комнаты, имеющей форму прямоугольника со сторонами 6 м и 4 м. Размеры плитки, количество плиток в пачке и стоимость пачки приведены в таблице.

Во сколько рублей обойдётся наиболее дешёвый вариант покупки при условии, что можно выбрать только один вид плитки?

| Размер плитки (см × см) | Количество плиток в пачке | Цена пачки |
|----------------------------|------------------------------|----------------|
| 40×40 | 15 | 704 руб 00 коп |
| 40×30 | 20 | 695 руб 30 коп |
| 20×40 | 20 | 558 руб 50 коп |

В ответ впишите только число

0
Ответ: 695 руб 30 коп



ВСЕРОССИЙСКАЯ ОЛИМПИАДА ШКОЛЬНИКОВ 2021/2022 ГГ.
МУНИЦИПАЛЬНЫЙ ЭТАП
ТЕХНОЛОГИЯ
КУЛЬТУРА ДОМА, ДИЗАЙН И ТЕХНОЛОГИИ
9 – 11 КЛАССЫ

Шифр участника _____

8. Как называется техника плетения, показанная на изображении?



1

Ответ: макраме

9. Полоска ткани для обработки среза, вырезанная по форме горловины.

- а) воротник
- б) подкройная обтачка
- в) тесьма
- г) кружево

Ответ: б

10. Выберите знаки ухода за одеждой из ткани, изготовленной из льна.

Выберите один или несколько вариантов ответа

| А | Б | В | Г | Д | Е | Ж |
|---|---|---|---|---|---|---|
| | | | | | | |

Ответ: АДЕ

0

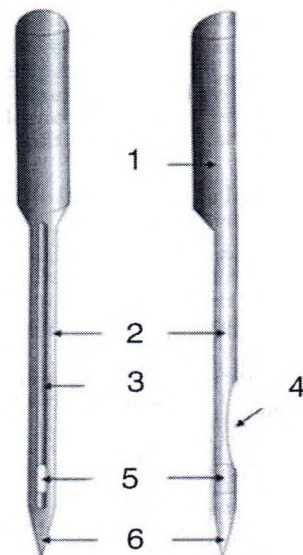


ВСЕРОССИЙСКАЯ ОЛИМПИАДА ШКОЛЬНИКОВ 2021/2022 гг.
МУНИЦИПАЛЬНЫЙ ЭТАП
ТЕХНОЛОГИЯ
КУЛЬТУРА ДОМА, ДИЗАЙН И ТЕХНОЛОГИИ
9 – 11 КЛАССЫ

Шифр участника _____

11. Установите соответствие между названиями основных частей машинной иглы их номером на изображении.

- а) лезвие
- б) ушко
- в) короткий желобок
- г) колба
- д) острие
- е) длинный желобок



0
Ответ: 1 а; 2 е; 3 в; 4 г; 5 б; 6 д

12. Какие виды свойств ткани относятся к механическим?

Выберите один или несколько вариантов ответа

- а) усадка
- б) осыпаемость
- в) прочность
- г) сминаемость
- д) драпируемость
- е) пылеемкость

0
Ответ: авг

13. Светозащитные устройства, состоящие из вертикальных или горизонтальных пластин, так называемых ламелей. Ламели могут быть неподвижными или поворачиваться вокруг своей оси для регулирования световых и воздушных потоков – это...

Ответ: _____



ВСЕРОССИЙСКАЯ ОЛИМПИАДА ШКОЛЬНИКОВ 2021/2022 гг.
МУНИЦИПАЛЬНЫЙ ЭТАП
ТЕХНОЛОГИЯ
КУЛЬТУРА ДОМА, ДИЗАЙН И ТЕХНОЛОГИИ
9 – 11 КЛАССЫ

Шифр участника _____

14. Какой продукт врачи и ученые характеризуют так: «пища, не знающая запретов», «совершенный продукт», «природный концентрат полезных свойств молока», «наиболее мягкий продукт питания», «диета для всех»?

0 Ответ: курица (рыба)

15. Определите количество порций пшенной вязкой каши, которое можно приготовить из 6 кг пшена из расчета порции 200 г, если известно, что соотношение количество крупы и количество готового продукта 1:4.

1 Ответ: 120 порций

16. _____ – отрасль науки, которая изучает движения человеческого тела во время работы, затраты энергии и производительность конкретного труда человека. Она охватывает организацию рабочих мест как производственных, так и бытовых, а также промышленный дизайн.

Впишите пропущенное слово

0 Ответ: строительство

17. _____ – это система, которая наблюдает за происходящим в квартире и управляет домашними устройствами как единым механизмом. Система направляет уведомления от датчиков в реальном времени на экран мобильного телефона. Это позволяет реагировать на происшествия без задержек.

Впишите пропущенное слово

1 Ответ: умный дом



ВСЕРОССИЙСКАЯ ОЛИМПИАДА ШКОЛЬНИКОВ 2021/2022 гг.
МУНИЦИПАЛЬНЫЙ ЭТАП
ТЕХНОЛОГИЯ
КУЛЬТУРА ДОМА, ДИЗАЙН И ТЕХНОЛОГИИ
9 – 11 КЛАССЫ

Шифр участника _____

18. Расставьте в правильной последовательности этапы технологического процесса первичной обработки замороженного мяса:

- а) обмывание
- б) разделка туши
- в) изготовление полуфабрикатов
- г) оттаивание
- д) обвалка
- е) обсушивание
- ж) зачистка
- з) жиловка

0


Ответ: зедбжзвг
- - + - - + - -

19. Как называется физический процесс равномерного нагревания жидкости в кастрюле?

Ответ: кипение

0

20. Установите соответствие между изображениями ламп и их названиями. Расположите лампы в порядке УБЫВАНИЯ потребления электроэнергии в единицу времени при условии, что они освещают помещение одинаково.

| | | | |
|---|------------------|---|---|
| 1 | Галогенная лампа | А |  |
|---|------------------|---|---|



ВСЕРОССИЙСКАЯ ОЛИМПИАДА ШКОЛЬНИКОВ 2021/2022 гг.
МУНИЦИПАЛЬНЫЙ ЭТАП
ТЕХНОЛОГИЯ
КУЛЬТУРА ДОМА, ДИЗАЙН И ТЕХНОЛОГИИ
9 – 11 КЛАССЫ

Шифр участника _____

| | | | |
|---|-------------------------|---|--|
| 2 | Энергосберегающая лампа | Б |  |
| 3 | Лампа накаливания | В |  |
| 4 | Светодиодная лампа | Г |  |

0,5
Ответ: 3142
+ + --

Творческое задание

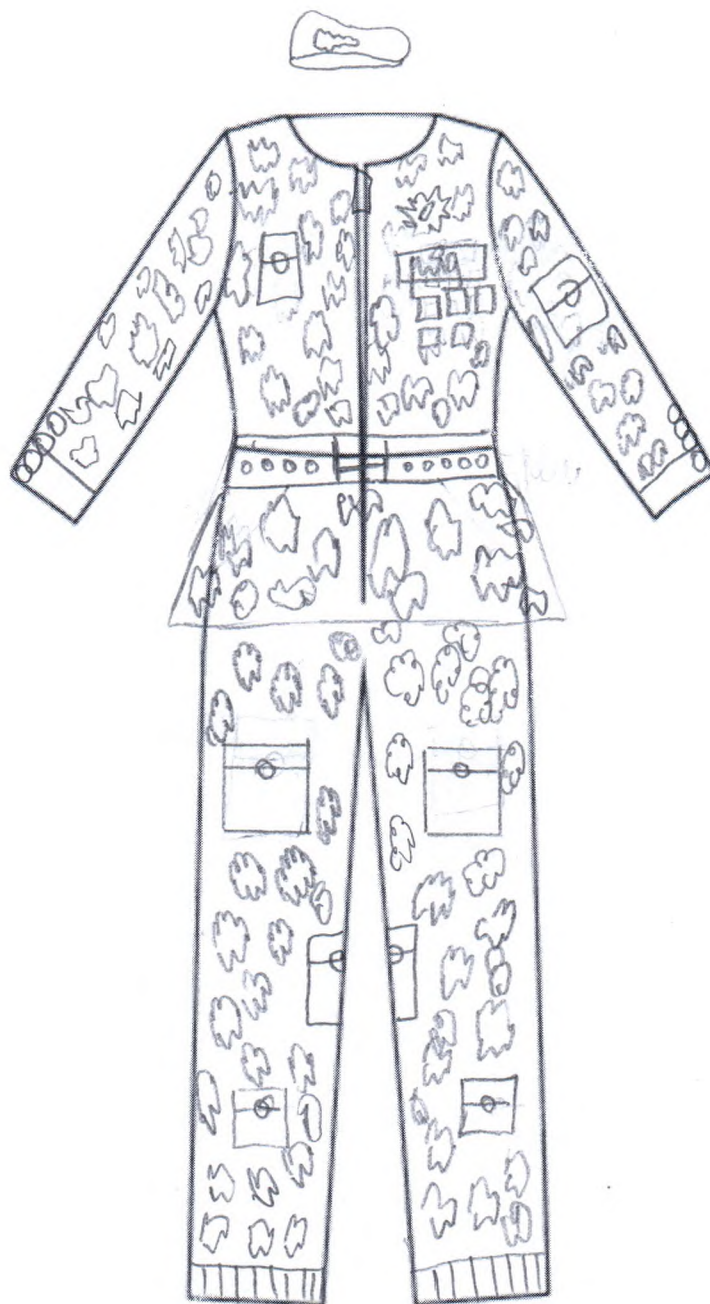
21. «Милитари» — стилевое направление в одежде, характеризующееся использованием элементов военного снаряжения: военных ботинок, камуфлированной одежды (цвета хаки), военных головных уборов (например, беретов), жетонов, брелоков в форме пуль и так далее.

Выступите в роли дизайнера, разработайте эскиз женского комбинезона в стиле милитари. Нанесите необходимые конструктивные линии, дополните авторскими модельными особенностями и декорируйте изделие.



ВСЕРОССИЙСКАЯ ОЛИМПИАДА ШКОЛЬНИКОВ 2021/2022 гг.
МУНИЦИПАЛЬНЫЙ ЭТАП
ТЕХНОЛОГИЯ
КУЛЬТУРА ДОМА, ДИЗАЙН И ТЕХНОЛОГИИ
9 – 11 КЛАССЫ

Шифр участника _____



5

Практическое задание по номинации «Техника технологии и ТТ» 9-11 кл.**Часть II****Практическое задание**

Содержит два альтернативных задания:

1. **Практика по моделированию швейных изделий и технологии обработки швейных изделий.**

2. **Практика по робототехнике.**

Время выполнения – 120 мин.

Максимальное количество баллов – 35 баллов.

Вариант 1**Практическое задание №1**

Содержит две части:

1. Моделирование швейных изделий (20 баллов)
2. Обработка оборки окантовочным швом (15 баллов)

Моделирование платья с фигурным подрезом**Порядок выполнения работы:**

1. На основу чертежа плечевого изделия нанесите линии фасона. Выполните моделирование.
2. Изготовьте из цветной бумаги лекала для раскладки на ткани.
3. Нанесите на лекала необходимые надписи для раскроя.

Эскиз**Описание модели**

Платье полуприлегающего силуэта длиной до колена. Прилегание сзади достигнуто путем переноса талиевых выточек в среднюю линию спинки. Линия талии оформлена плавной линией.

На полочке скошенная кокетка, наклонный рельеф из проймы, нагрудная выточка уходит в рельеф.

Линия талии оформлена плавной линией.

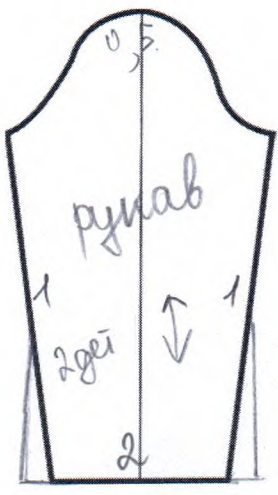
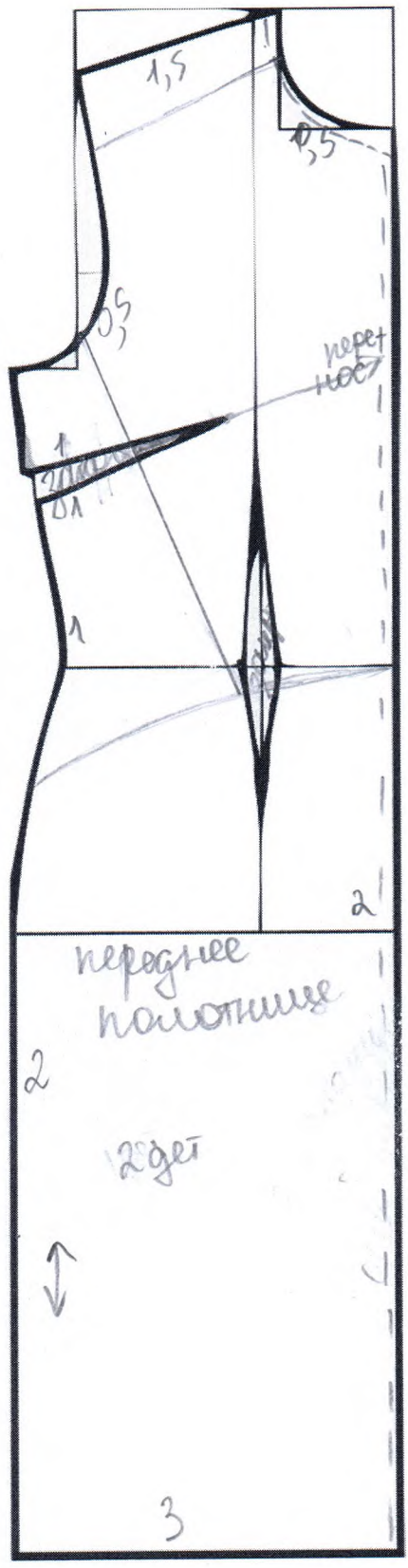
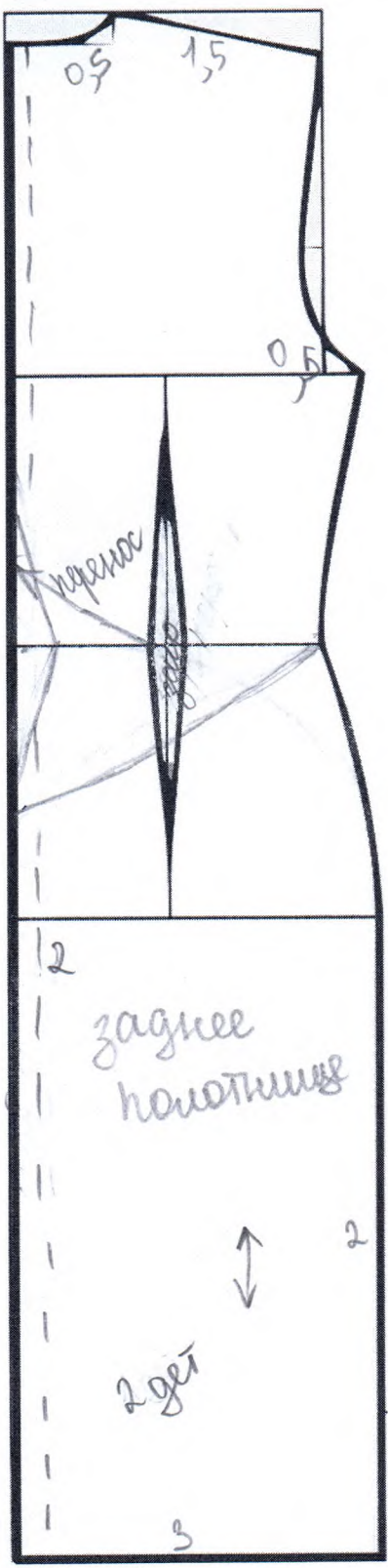
Рукав чуть расширен к низу.

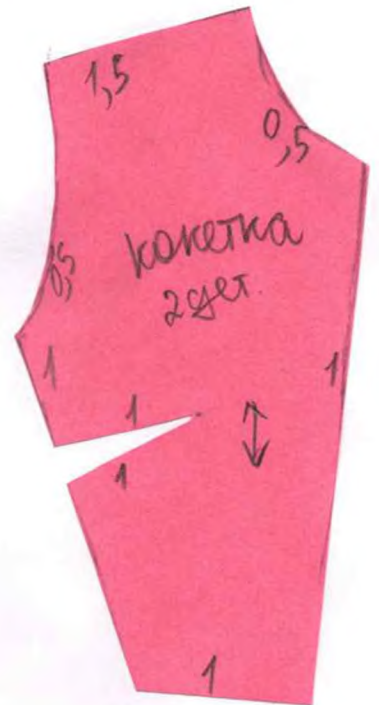
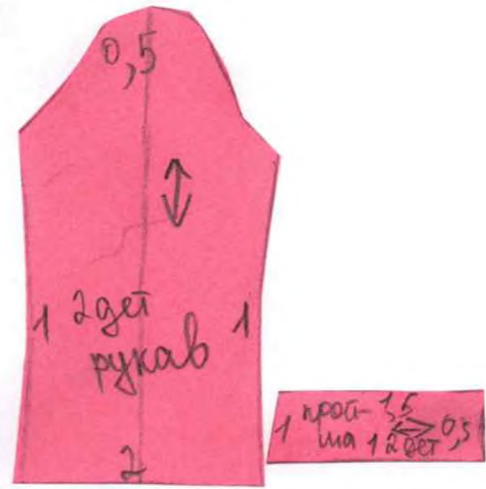
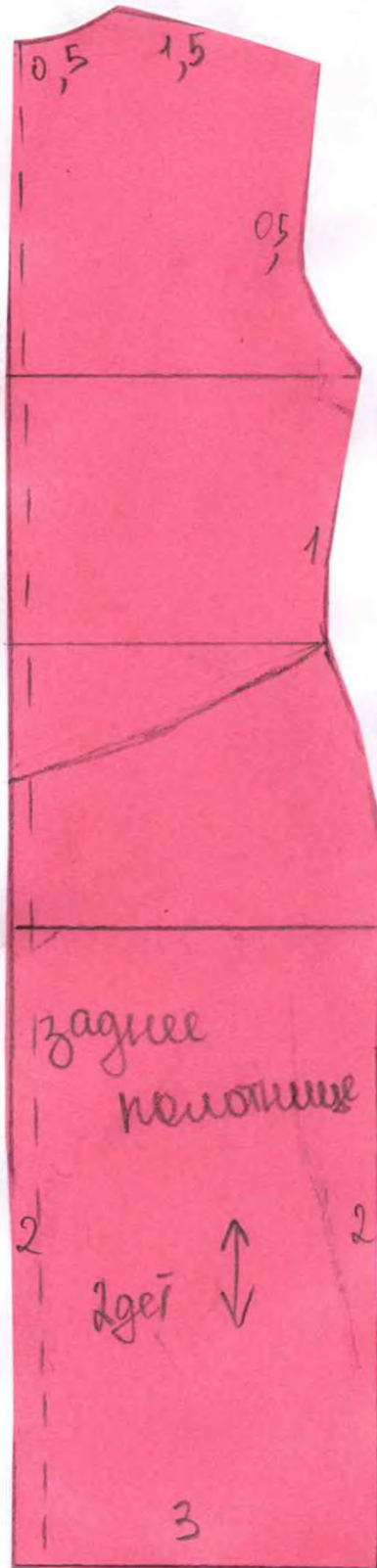
Карта пооперационного контроля

| № п/п | Критерии оценивания | Макс. балл | Балл участника |
|--|--|------------|----------------|
| Нанесение новых линий фасона и надписей на чертеже основы юбки | | 6 | |
| 1. | Нанесена средняя линия спинки | 1,5 | 1,5 |
| 2. | Нанесена новая линия талии спинки | 1,5 | 1 |
| 3. | Нанесена линия бокового шва | 1 | 0 |
| 4. | Нанесена новая линия талии полочки | 0,5 | 0 |
| 5. | Нанесена линия бокового шва | 0,5 | 0 |
| 6. | Нанесена линия кокетки | 0,5 | 0,5 |
| 7. | Нанесена линия переноса нагрудной вытачки для построения рельефа | 0,5 | 0,5 |
| Нанесение линий для построения: – вспомогательных деталей; – деталей, требующих изменения формы. Построение дополнительных декоративных деталей | | 2 | |
| 8. | Фасонные линии на основе чертежа обозначены в соответствии с эскизом | 1 | 1 |
| 9. | Нанесены все дополнительные декоративные детали | 1 | 1 |
| Изготовление выкроек платья | | 12 | |
| 10. | Выполнение полного комплекта деталей, соответствие их форме | 5 | 1,5 |
| 11. | Подписи всех названий деталей и их необходимое количество | 1 | 0,5 |

| | | | |
|-------|--|----|------|
| 12. | Указаны направления долевой нити на деталях | 1 | 1 |
| 13. | Указаны сгибы тканей, линии середины деталей | 1 | 0 |
| 14. | Указана величина припусков на швы | 1 | 1 |
| 15. | Наличие меток для застежки | 1 | 0 |
| 16. | Контур полученной выкройки | 1 | 0 |
| 17. | Аккуратность выполнения моделирования | 1 | 1 |
| Итого | | 20 | 10,5 |

Шаблон изделия

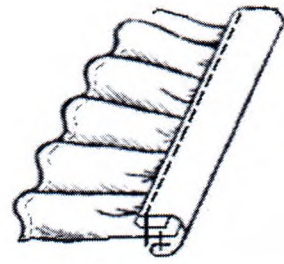




Практическая работа № 2

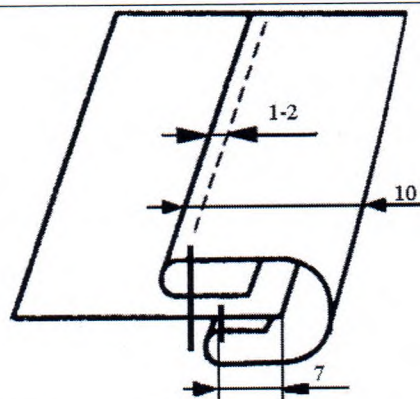
Обработка оборки окантовочным швом

Необходимые материалы: х/б ткань размером 300*300 мм, нитки в тон.



| | |
|---|--|
| <p>1. Выкроить оборку размером 300*50 мм, соблюдая направление нити основы. Выкроить косую бейку шириной 30мм и длиной 200 мм.</p> | |
| <p>2. Обработать один длинный срез оборки швом в подгибку с закрытым срезом.</p> | |
| <p>3. Для образования сборки проложить две параллельные строчки по верхнему срезу оборки на расстоянии 5 и 10 мм от верхнего среза, стянуть сборку до 200 мм.</p> | |
| <p>4. Срез оборки окантовать косой бейкой. Наложить оборку изнаночной стороной на лицевую сторону косой бейки совмещая срезы, приметать и притачать шириной шва 7 мм. Удалить стежки сборки и стежки временного назначения.</p> | |

5. Обогнуть кривой бейкой срез оборки, второй срез кривой бейки подогнуть на изнаночную приметать кривую бейку на оборку, перекрывая предыдущую строчку на 1-2 мм. Проложить отделочную строчку на расстоянии 1-2 мм от сгиба кривой бейки. Удалить стежки временного назначения. Выполнить окончательную ВТО образца.



**Карта пооперационного контроля для участников и жюри
по механической обработке узла швейного изделия**

| | | | |
|-------------------------------------|---|----|-----|
| Технические условия на изготовление | | 10 | |
| 1. | Ширина шва края оборки 5 ± 1 мм | 2 | 2 |
| 2. | Сборка равномерная по всей длине | 2 | 0,5 |
| 3. | Ширина кривой бейки с изнаночной стороны 7 ± 1 мм | 2 | 1 |
| 4. | Ширина кривой бейки с лицевой стороны 10 ± 1 мм | 2 | 0,5 |
| 5. | Ширина шва настрачивания 2 ± 1 мм | 2 | 0 |
| Характер оформления изделия | | 5 | |
| 6. | Выполнение машинных закрепков | 1 | 0,5 |
| 7. | Удаление строчек временного назначения | 1 | 1 |
| 8. | Качество окончательной влажно-тепловой обработки (да/нет) | 2 | 2 |
| 9. | Соблюдение безопасных приемов труда (да/нет) | 1 | 1 |
| Итого | | 15 | 8,5 |