



ВСЕРОССИЙСКАЯ ОЛИМПИАДА ШКОЛЬНИКОВ 2021/2022 гг.
МУНИЦИПАЛЬНЫЙ ЭТАП
ТЕХНОЛОГИЯ
ТЕХНИКА, ТЕХНОЛОГИИ И ТЕХНИЧЕСКОЕ ТВОРЧЕСТВО
7 – 8 КЛАССЫ

Шифр участника ТМ-07-02

Часть I

Инструкция по выполнению заданий

Вам предстоит выполнить теоретические и тестовые задания.

Время выполнения заданий теоретического тура 2 академических часа (90 минут).

Выполнение теоретических (письменных, творческих) заданий целесообразно организовать следующим образом:

- не спеша, внимательно прочитайте задание и определите, наиболее верный и полный ответ;
- отвечая на теоретический вопрос, обдумайте и сформулируйте конкретный ответ на поставленный вопрос;
- если Вы выполняете задание, связанное с заполнением таблицы или схемы, не старайтесь детализировать информацию, вписывайте только те сведения или данные, которые указаны в вопросе;
- особое внимание обратите на задания, в выполнении которых требуется выразить Ваше мнение с учетом анализа ситуации или поставленной проблемы. Внимательно и вдумчиво определите смысл вопроса и логику ответа (последовательность и точность изложения). Отвечая на вопрос, предлагайте свой вариант решения проблемы, при этом ответ должен быть кратким, но содержать необходимую информацию;
- после выполнения всех предложенных заданий еще раз удостоверьтесь в правильности выбранных Вами ответов и решений.

Выполнение тестовых заданий целесообразно организовать следующим образом:

- не спеша, внимательно прочитайте тестовое задание;
- определите, какой из предложенных вариантов ответа наиболее верный и полный;
- напишите букву, соответствующую выбранному Вами ответу;
- продолжайте, таким образом, работу до завершения выполнения тестовых заданий;
- после выполнения всех предложенных заданий еще раз удостоверьтесь в правильности ваших ответов;
- если потребуется корректировка выбранного Вами варианта ответа, то неправильный вариант ответа зачеркните крестиком, и рядом напишите новый.



ВСЕРОССИЙСКАЯ ОЛИМПИАДА ШКОЛЬНИКОВ 2021/2022 гг.
МУНИЦИПАЛЬНЫЙ ЭТАП
ТЕХНОЛОГИЯ
ТЕХНИКА, ТЕХНОЛОГИИ И ТЕХНИЧЕСКОЕ ТВОРЧЕСТВО
7 – 8 КЛАССЫ

Шифр участника _____

Предупреждаем Вас, что:

– при оценке тестовых заданий, где необходимо определить один правильный ответ, 0 баллов выставляется за неверный ответ и в случае, если участником отмечены несколько ответов (в том числе правильный), или все ответы;

– при оценке тестовых заданий, где необходимо определить все правильные ответы, 0 баллов выставляется, если участником отмечены неверные ответы, большее количество ответов, чем предусмотрено в задании (в том числе правильные ответы) или все ответы.

Задание теоретического тура считается выполненным, если Вы вовремя сдаете его членам жюри.

Максимальная оценка – 25 баллов.

Желаем удачи!



ВСЕРОССИЙСКАЯ ОЛИМПИАДА ШКОЛЬНИКОВ 2021/2022 гг.
МУНИЦИПАЛЬНЫЙ ЭТАП
ТЕХНОЛОГИЯ
ТЕХНИКА, ТЕХНОЛОГИИ И ТЕХНИЧЕСКОЕ ТВОРЧЕСТВО
7 – 8 КЛАССЫ

Шифр участника _____

Общая часть

1. Из предложенных примеров машин, выделите ДВЕ транспортирующие машины:

- а) локомотив
- б) подъемный кран
- в) деревообрабатывающий станок
- г) эскалатор

Ответ: а д —

2. Отметьте формы проявления общественного мнения с положительной направленностью:

- а) жалоба
- б) совет
- в) недовольство
- г) осуждение
- д) одобрение

Ответ: б г †

3. «_____ – самостоятельная, осуществляемая на свой риск экономическая деятельность, направленная на систематическое получение прибыли от пользования имуществом и/или нематериальными активами, продажи товаров, выполнения работ или оказания услуг лицами, зарегистрированными в этом качестве в установленном законом порядке».

Впишите правильное название деятельности

Ответ: торговля †



ВСЕРОССИЙСКАЯ ОЛИМПИАДА ШКОЛЬНИКОВ 2021/2022 гг.
МУНИЦИПАЛЬНЫЙ ЭТАП
ТЕХНОЛОГИЯ
ТЕХНИКА, ТЕХНОЛОГИИ И ТЕХНИЧЕСКОЕ ТВОРЧЕСТВО
7 – 8 КЛАССЫ

Шифр участника _____

4. Внимательно изучите фотографию. Как зовут космонавта, изображенного на ней?

- а) Юрий Алексеевич Гагарин
- б) Алексей Архипович Леонов
- в) Береговой Георгий Тимофеевич
- г) Хрунов Евгений Васильевич

Ответ: а



5. Укажите к какому типу профессий относится профессия «аналитик данных»?

- а) человек-техника
- б) человек-человек
- в) человек-природа
- г) человек-знаковая система

Ответ: б

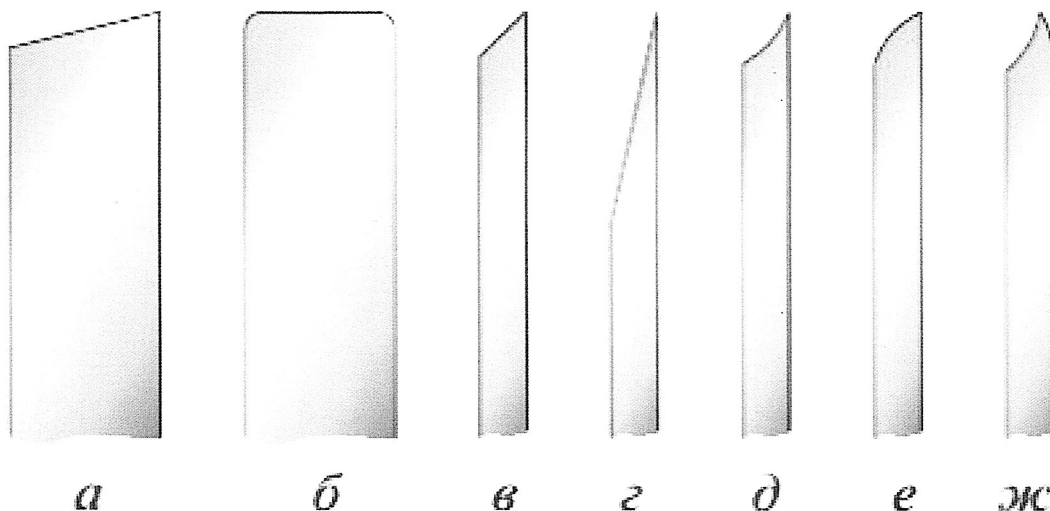


ВСЕРОССИЙСКАЯ ОЛИМПИАДА ШКОЛЬНИКОВ 2021/2022 гг.
МУНИЦИПАЛЬНЫЙ ЭТАП
ТЕХНОЛОГИЯ
ТЕХНИКА, ТЕХНОЛОГИИ И ТЕХНИЧЕСКОЕ ТВОРЧЕСТВО
7 – 8 КЛАССЫ

Шифр участника _____

Специальная часть

6. Перед Вами рисунок, на нем изображены виды брака при заточке и правке ножа для рубанка. Укажите вид брака «фаска крутая».



Ответ: г —

7. Какое конкретно действие тока используется в каждом из нижеперечисленных случаев. Дополните предложения, вставляя пропущенные слова.

а) освещение комнаты электрической лампочкой — _____ действие тока

б) работа современного электромобиля — _____ действие тока

в) использование электродуговой сварки для сваривания металла — _____

действие тока

Ответ: а _____ б _____ в _____



ВСЕРОССИЙСКАЯ ОЛИМПИАДА ШКОЛЬНИКОВ 2021/2022 гг.
МУНИЦИПАЛЬНЫЙ ЭТАП
ТЕХНОЛОГИЯ
ТЕХНИКА, ТЕХНОЛОГИИ И ТЕХНИЧЕСКОЕ ТВОРЧЕСТВО
7 – 8 КЛАССЫ

Шифр участника _____

8. Какая механическая передача построена и работает на основе использования силы трения?

- а) зубчато-реечная
- б) цепная
- в) фрикционная
- г) зубчатая
- д) червячная

Ответ: в

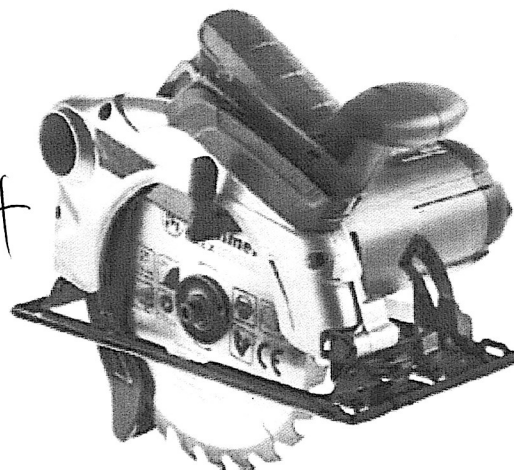
9. Отметьте измерительный инструмент с НАИМЕНЬШЕЙ погрешностью измерения.

- а) штангенциркуль
- б) кронциркуль
- в) микрометр
- г) транспортир
- д) линейка

Ответ: в +

10. Что за инструмент изображен на рисунке и для чего его используют?

Ответ: Столярная пила.
Используется для +
разрезания древесно-
стружечных мате-
риалов





ВСЕРОССИЙСКАЯ ОЛИМПИАДА ШКОЛЬНИКОВ 2021/2022 гг.
МУНИЦИПАЛЬНЫЙ ЭТАП
ТЕХНОЛОГИЯ
ТЕХНИКА, ТЕХНОЛОГИИ И ТЕХНИЧЕСКОЕ ТВОРЧЕСТВО
7 – 8 КЛАССЫ

Шифр участника _____

11. Использование какой энергии способствует сохранению природных ресурсов и уменьшению выбросов парниковых газов?

- а) ветроэнергии
- б) геотермальной энергии
- в) тепловой энергии
- г) солнечной энергии

Ответ: а

12. Что необходимо делать с целью уменьшения загрязнения окружающей среды?

- а) увеличить затраты на переработку отходов
- б) увеличить выпуск продукции
- в) увеличить затраты материалов на производство
- г) увеличить затраты энергии на производство

Ответ: а

13. Процесс изготовления деталей, заключающийся в образовании новых поверхностей отделением поверхностных слоёв материала с образованием стружки – это

Вставьте пропущенное слово

Ответ: строгание

14. Диаметр заготовки равен 60 мм, а требуемый диаметр 58 мм. Сколько мм должна быть глубина резания?

Ответ: 1 мм



ВСЕРОССИЙСКАЯ ОЛИМПИАДА ШКОЛЬНИКОВ 2021/2022 гг.
МУНИЦИПАЛЬНЫЙ ЭТАП
ТЕХНОЛОГИЯ
ТЕХНИКА, ТЕХНОЛОГИИ И ТЕХНИЧЕСКОЕ ТВОРЧЕСТВО
7 – 8 КЛАССЫ

Шифр участника _____

15. Аддитивные технологии сегодня активно применяются на различных производствах по всему миру. Дополните определение «Аддитивное производство – это создание изделий, основанное на _____».

Ответ: _____

16. Выберите правильные соответствия изделий и станков, на которых их можно изготовить.

- | | |
|------------------------------|-------------------------------|
| а) голова топора | 1) токарный станок по металлу |
| б) шуруп с потайной головкой | 2) токарный станок по дереву |
| в) рукоятка молотка | 3) фрезерный станок |

Ответ: 1) б; 2) в; 3) а +

17. При работе на токарном станке по дереву какой резец используется для обработки внутренних поверхностей?

- а) майзель
- б) крючок
- в) рейер

Ответ: б _____

18. Какова технология правильной установки зубьев полотна у лобзика?

- а) зубья должны быть направлены к ручке
- б) зубья должны быть направлены от ручки
- в) нет разницы в расположении полотна

Ответ: б _____



ВСЕРОССИЙСКАЯ ОЛИМПИАДА ШКОЛЬНИКОВ 2021/2022 гг.
МУНИЦИПАЛЬНЫЙ ЭТАП
ТЕХНОЛОГИЯ
ТЕХНИКА, ТЕХНОЛОГИИ И ТЕХНИЧЕСКОЕ ТВОРЧЕСТВО
7 – 8 КЛАССЫ

Шифр участника _____

19. Какой инструмент НЕ понадобится для проведения штукатурных работ при ремонте?

- а) отвес
- б) дрель с насадкой миксер
- в) уровень
- г) терка
- д) пассатижи

Ответ: г _____ +

20. Решите задачу. Вам необходимо рассчитать количество рулонов обоев для оклейки комнаты размерами 5 на 6 метров. Высота потолка 2.5 метра. Ширина обоев 0.5 м. Длина обоев в рулоне 10 метров.

Ответ: 11 _____ +

Творческое задание

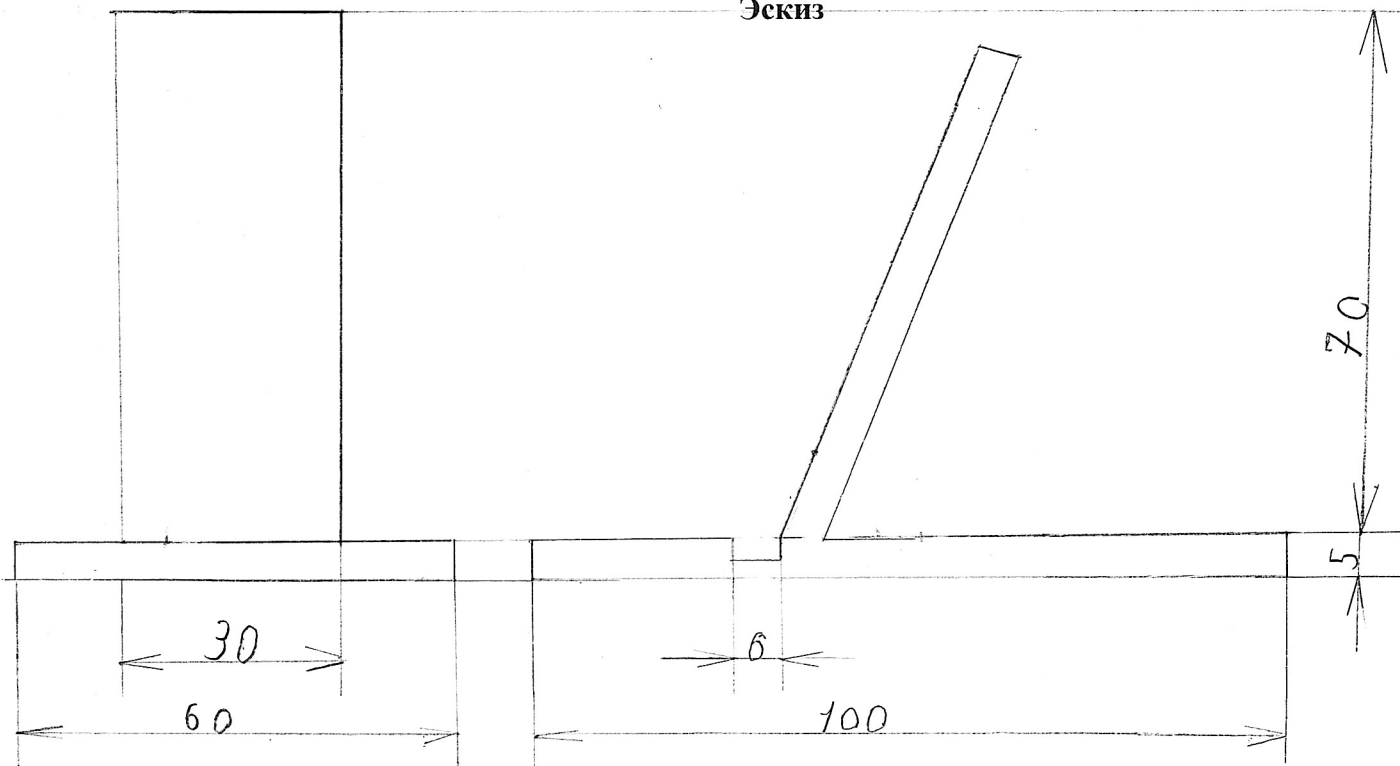
21. Вам необходимо спроектировать технологический процесс изготовления деревянной подставки под телефон описав выбор формы, этапы изготовления, возможности художественной отделки, выполнив эскиз с указанием размеров.



ВСЕРОССИЙСКАЯ ОЛИМПИАДА ШКОЛЬНИКОВ 2021/2022 гг.
МУНИЦИПАЛЬНЫЙ ЭТАП
ТЕХНОЛОГИЯ
ТЕХНИКА, ТЕХНОЛОГИИ И ТЕХНИЧЕСКОЕ ТВОРЧЕСТВО
7 – 8 КЛАССЫ

Шифр участника _____

Эскиз



Handwritten signature and number 3